

Б.С. Стогний, Ю.В. Пилипенко, М.Ф. Сопель, В.Л. Тутик

АППАРАТНО-ПРОГРАММНЫЙ КОМПЛЕКС НЕПРЕРЫВНОГО ДИАГНОСТИРОВАНИЯ ОСНОВНОЙ ИЗОЛЯЦИИ ТРАНСФОРМАТОРОВ ТОКА И ВЫСОКОВОЛЬТНЫХ ВВОДОВ СИЛОВЫХ ТРАНСФОРМАТОРОВ

Протягом 2009 року у відділі автоматизації електричних систем здійснено таку роботу: проведено аналіз процесів, що відбуваються в електроенергетичному обладнанні при порушенні параметрів високовольтної ізоляції. Створено методика визначення поточного технічного стану електричних апаратів високовольтних підстанцій за параметрами контролю їх основної ізоляції. Показано роботу апаратно-програмного комплексу безперервного діагностування основної ізоляції трансформаторів струму, високовольтних вводів силових трансформаторів, автотрансформаторів і реакторів.

На протяжении 2009 года в отделе автоматизации электрических систем осуществлено следующее: произведен анализ процессов, происходящих в электроэнергетическом оборудовании при нарушении параметров высоковольтной изоляции; создана методика определения текущего технического состояния электрических аппаратов высоковольтных подстанций по параметрам контроля их основной изоляции; показана работа апаратно-программного комплекса непрерывного диагностирования основной изоляции трансформаторов тока, высоковольтных вводов силовых трансформаторов, автотрансформаторов и реакторов.

Использование устаревшего, во многих случаях выработавшего свой ресурс электрооборудования приводит к резкому снижению общей надежности систем производства и распределения электроэнергии. В этих условиях возрастает роль различных методов и систем мониторинга и диагностирования. Одной из эффективных мер по увеличению надежности работы электрооборудования является контроль состояния его высоковольтной изоляции. Традиционно поддержание требуемой степени надежности электрооборудования обеспечивается периодическим проведением плановых профилактических работ, что является не оптимальным, так как не согласовано с вероятностью возникновения и скоростью развития дефектов, а также приводит к неоправданным отключениям работоспособного оборудования.

Согласно с нормативными документами диагностирование электрооборудования, находящегося в работе, во всех возможных случаях необходимо производить, используя методы испытаний и измерений под рабочим напряжением без выведения его из работы [1].

Обеспечение бесперебойного электроснабжения потребителей электрической энергии в значительной степени зависит от надежности работы силовых трансформаторов и автотрансформаторов. Наиболее уязвимыми в них являются высоковольтные вводы, эксплуатация которых после исчерпания их рабочего ресурса приводит к непредсказуемым последствиям, связанным со значительными убытками.

Анализ публикаций [2, 3], отражающих практический опыт диагностирования высоковольтной изоляции, показал, что для высоковольтных вводов силовых трансформаторов, автотрансформаторов, реакторов, основной изоляции трансформаторов тока эффективными прогнозирующими параметрами, характеризующими состояние изоляции, являются изменения тангенса угла диэлектрических потерь $\Delta \text{tg}\delta$, емкости $\Delta C/C$ и модуля полной проводимости $\Delta Y/Y$.

В статье рассматривается комплекс диагностирования под рабочим напряжением, в реальном времени, состояния основной изоляции трансформаторов тока, высоковольтных вводов силовых трансформаторов, автотрансформаторов, реакторов напряжением 110...750 кВ.

Применение микропроцессорной техники в электроэнергетике дало возможность построения новых комплексов и систем обработки информации. Так, в области релейной защиты появились цифровые регистраторы, например [4], реле, системы управления и т.п. Для задач диагностирования высоковольтного оборудования использование микропроцессорной техники позволяет применять новые методы обработки информации, резко повысить точность измерения диэлектрических характеристик изоляции, организовать эффективную сис-

тему передачи, отображение информации, дает возможность построения различных систем управления, экспертных систем и, в конечном итоге, предотвратить возникновение аварийных повреждений.

Использование микропроцессорной техники для задач диагностирования приводит к возможности автоматизации измерений и последующего анализа, обеспечивая, таким образом, непрерывный контроль требуемого объекта.

Данный комплекс обеспечивает два способа организации контроля оборудования под рабочим напряжением – ранняя диагностика, т.е. выявление признаков ухудшения технического состояния, вызывающих изменения значений контролируемых параметров, и сигнализация предельных состояний, т.е. выявление признаков ухудшения технического состояния, являющихся опасными с точки зрения надежности эксплуатации оборудования. Объединение в одном комплексе двух способов организации контроля обеспечивает возможность выявления тенденций и скорости изменения диагностических параметров, а также своевременное получение сигнала об опасности отказа оборудования.

Достоверность диагностирования состояния изоляции комплексом достигается в соответствии с рекомендациями [4] за счет контроля сразу нескольких параметров высоковольтной изоляции, таких как изменение тангенса угла диэлектрических потерь $\Delta tg\delta$, емкости $\Delta C/C$ и модуля полной проводимости $\Delta Y/Y$, полученных различными способами.

Структура рассматриваемого комплекса непрерывного диагностирования показана на рис. 1, где РС-1–РС-n – регистраторы аналоговых и дискретных сигналов; АРМ – автоматизированное рабочее место.

Комплекс диагностирования высоковольтной изоляции состоит из регистраторов аналоговых сигналов, распределенных по электроэнергетическому объекту, и верхнего уровня. Верхним уровнем комплекса является сервер. Регистратор аналоговых сигналов состоит из модуля промышленного компьютера, аналого-цифрового преобразователя, модулей ввода аналоговых сигналов и блока питания.

Аналоговые сигналы токов утечки и фазных напряжений контролируемых объектов поступают на входы блоков измерительных преобразователей, где они преобразуются к виду, необходимому для ввода в микроЭВМ. МикроЭВМ формирует последовательность измеренных мгновенных значений аналоговых сигналов с привязкой по времени. После преобразования в цифровую форму и кодирования по оптоволоконным каналам связи зарегистрированная информация передается на сервер.

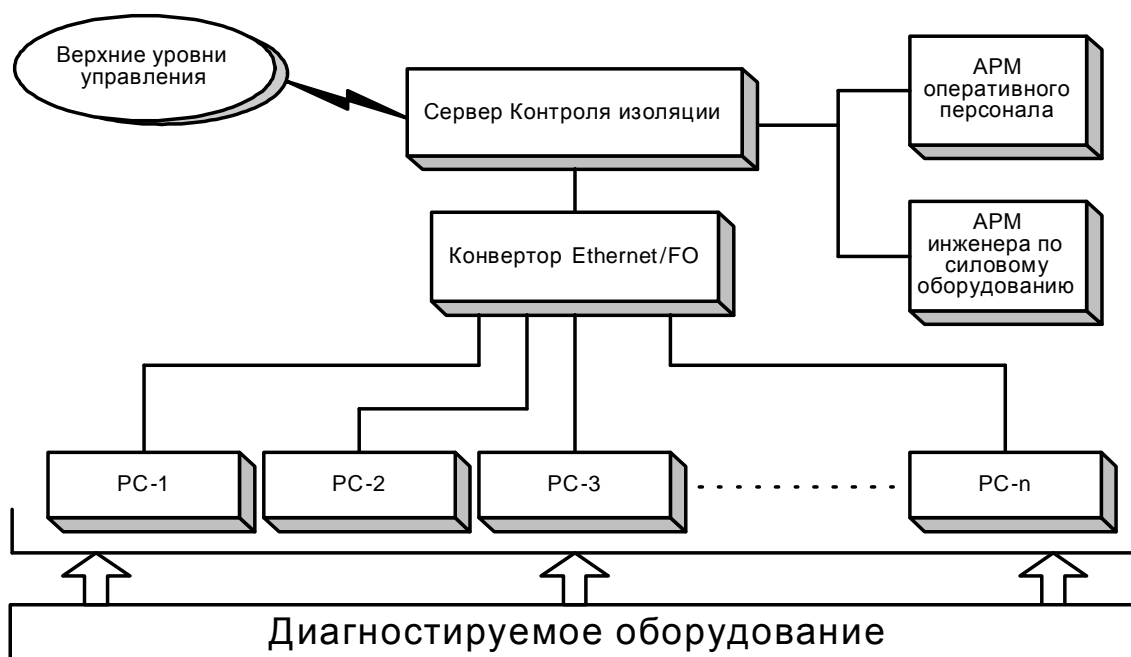


Рис. 1

На сервере происходит расчет тангенса угла диэлектрических потерь, емкости и модуля полной проводимости. Регистрация $\text{tg}\delta$, емкости и проводимости изоляции происходит с дискретностью 1 с. Зарегистрированные параметры состояния изоляции заносятся в базу данных и архивируются. Внесение измерений в базу данных динамическое, в зависимости от уровня измеряемого параметра изоляции. Ухудшение состояния изоляции идентифицируется выходом за пределы заданных пусковых уставок хотя бы одного из инициативных параметров состояния изоляции, например, изменения тангенса $\Delta\text{tg}\delta$ или изменения модуля проводимости $\Delta Y/Y$ изоляции. В случае возникновения угрозы повреждения контролируемого оборудования комплекс срабатывает по уставке ($\Delta\text{tg}\delta$, $\Delta C/C$ или $\Delta Y/Y$) с выдачей звукового и/или текстового сообщения на мнемосхему дежурного, диспетчера или любого выбранного уровня управления. Экспресс-информация об ухудшении изоляции, данные параметров состояния изоляции в графическом или текстовом виде могут быть переданы на высшие уровни управления. Работа комплекса осуществляется в автоматическом режиме. Погрешность измерения $\text{tg}\delta$ составляет 0,01 %, Y – 0,05 %.

Типовая схема подключения комплекса непрерывного диагностирования высоковольтной изоляции показана на рис. 2, где C_1 – емкость основной изоляции; C_3 – емкость изоляции последней обкладки; FV – разрядник; R_1, R_2 – нагрузочные сопротивления; БИПТ, БИПН – блок измерительных преобразователей тока и напряжения соответственно.

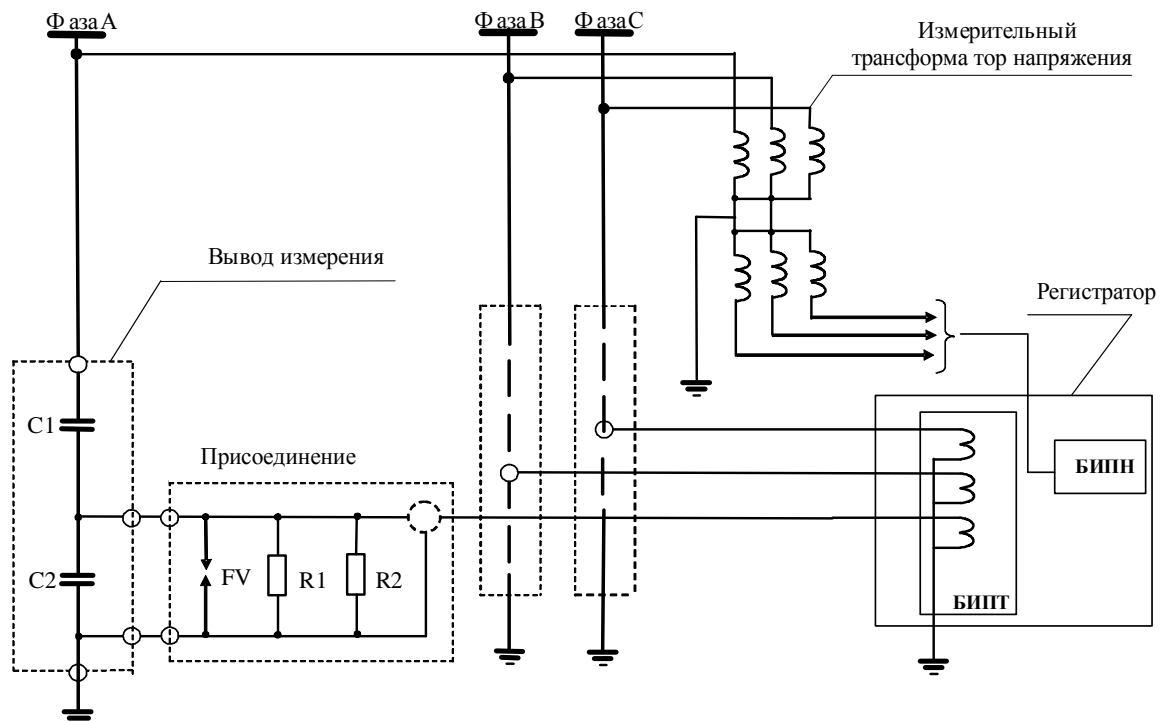


Рис. 2

В таблице приведены граничные значения параметров $\Delta\text{tg}\delta$ и $|\Delta Y/Y|$ в соответствии с [1]. При вводе в эксплуатацию комплекса значения пусковых уставок выбираются исходя из значений данной таблицы. Изменение значений контролируемых параметров определяется как разность результатов текущих измерений и измерений при вводе в работу комплекса непрерывного диагностирования высоковольтной изоляции. Алгоритм работы комплекса показан на рис. 3 [6]. Уставки работы комплекса выбираются исходя из данных таблицы.

Класс напряжения, кВ	Граничные значения параметров, % $\Delta\text{tg}\delta$ и $ \Delta Y/Y $	
	Периодический контроль	Непрерывный контроль
110 – 220	2,0	3,0
330 – 500	1,5	2,0
750	1,0	1,5

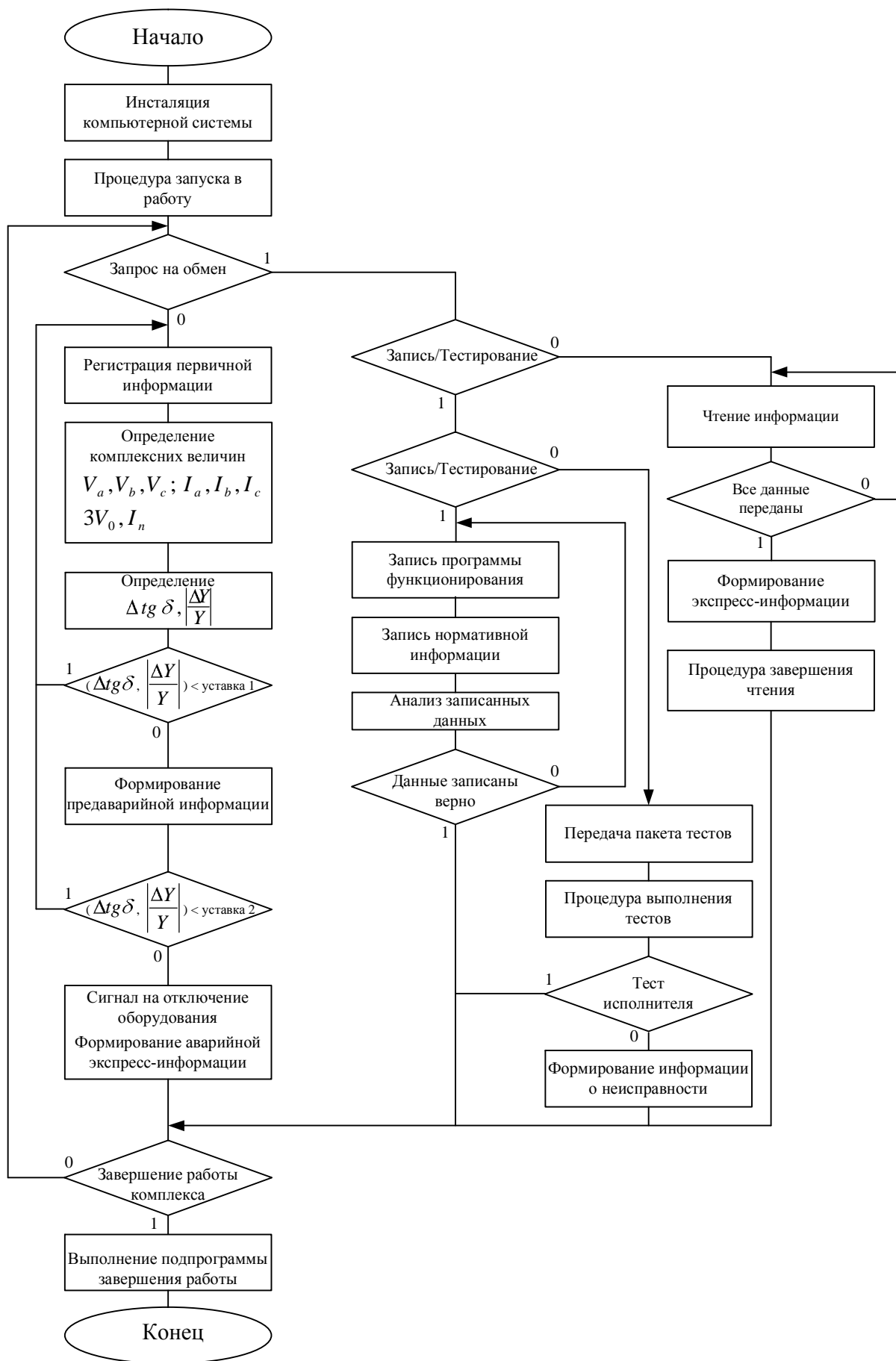


Рис. 3

Предусматривается коррекция пусковых уставок по каждому инициативному параметру.

Предусмотрены автоматическая самодиагностика комплекса и выдача информации о неисправностях на внешнюю сигнализацию.

Программное обеспечение комплекса непрерывного диагностирования высоковольтной изоляции состоит из следующих компонент:

- программа формирования описания объекта;
- программное обеспечение регистратора;
- программа работы с регистратором;
- ОРС сервер;
- программа анализа и просмотра данных;
- программа отображения состояния контролируемого оборудования.

Программа формирования описания объекта выполняет следующие функции:

- подготовку описания объекта и регистраторов для функционирования комплекса;
- контроль правильности формирования описания.

Программное обеспечение регистратора выполняет следующие функции:

- формирование кадра данных;
- передачу кадра данных на верхний уровень.

Программа работы с регистратором выполняет следующие функции:

- прием и анализ данных, полученных от регистратора;
- выдачу сообщения другим программам о получении нового кадра от регистратора;
- контроль состояния регистраторов;
- настройку регистраторов.

ОРС сервер выполняет следующие функции:

- обработку кадра информации, полученного от регистраторов;
- расчет параметров изоляции контролируемых вводов;
- запись рассчитанных параметров в специальный файл;
- автоматическое формирование архивных файлов;
- настройку уставок и других параметров функционирования комплекса;
- передачу посредством ОРС протокола данных на высшие уровни управления.

Программа анализа и просмотра данных выполняет следующие функции:

- просмотр файлов с зарегистрированными параметрами состояния изоляции в графическом виде;
- сохранение данных в текстовом формате.

Программа отображения состояния контролируемого оборудования показывает его состояние в графическом виде.

Предусмотрена передача зарегистрированных данных по стандартному протоколу в SCADA.

Программное обеспечение регистраторов расположено на регистраторе, другие программы – на верхнем уровне. Программы анализа и просмотра, отображения состояния могут быть расположены также на других компьютерах, соединенных сетью с верхним уровнем комплекса.

Программное обеспечение комплекса позволяет производить диагностирование изоляции с использованием как внутренних протоколов передачи данных, так и стандартных протоколов SCADA.

Комплекс непрерывного диагностирования основной изоляции трансформаторов тока и высоковольтных вводов силовых трансформаторов внедрен на подстанциях НЭК «Укрэнерго», таких как ПС 750 кВ «Винницкая», ПС 750 кВ «Киевская», а также на тяговой подстанции «Тетерев» ЮЗЖД.

Результаты работы комплекса показаны на рис. 4–6.

На рис. 4 представлен экран работы комплекса при отображении параметров изоляции в режиме реального времени.

На рис. 5 показан пример работы комплекса по диагностированию высоковольтных вводов силового трансформатора 110 кВ, установленного на тяговой подстанции «Тетерев» ЮЗЖД. В результате измерения в реальном времени параметров высоковольтной изоляции был своевременно выведен в ремонт силовой трансформатор.

На рис. 6 показана работа комплекса на ПС 750 кВ «Киевская». На рисунках значения измеряемых величин показаны в процентах.

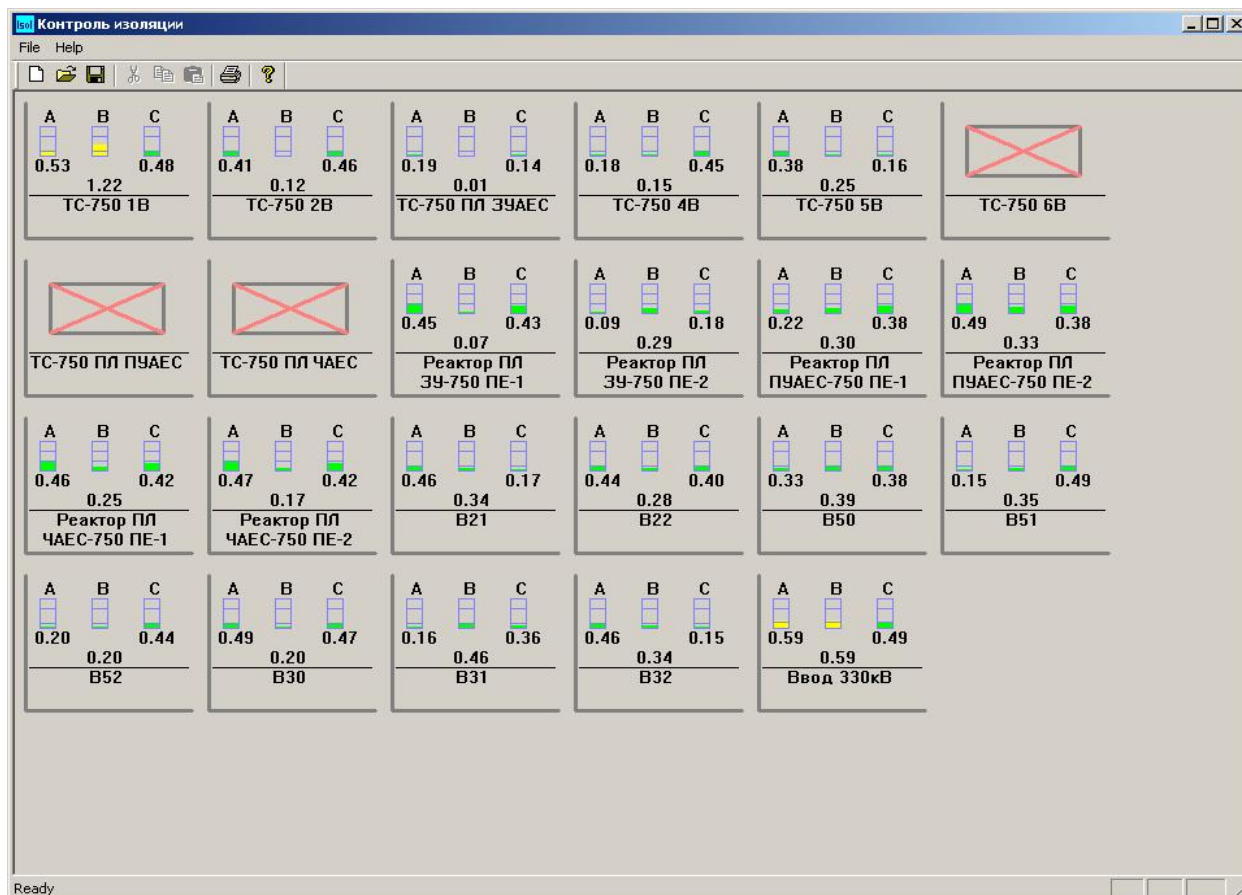


Рис. 4

Эксплуатация с 2005 г. аппаратно-программного комплекса непрерывного диагностирования основной изоляции трансформаторов тока и высоковольтных вводов силовых трансформаторов, реакторов на подстанциях НЭК «Укрэнерго» и «Укрзалізниці» позволила предотвратить разрушение нескольких трансформаторов тока и силовых трансформаторов и избежать больших материальных потерь.

1. *Норми випробування електрообладнання*. Галузевий керівний документ ГKD 34.20.302-2002. Міністерство палива та енергетики України. – Київ, 2004.
2. *Бажанов С.А.* Причины повреждения маслонаполненных вводов 110-500 кВ // *Электрические станции*. – 1974. – № 7. – С. 53–56.
3. *Локшин М.В.* К анализу профилактических испытаний бумажно-масляной изоляции аппаратов высокого напряжения // *Электричество*. – 1978. – № 6. – С. 75–78.
4. *Сви П.М.* Методы и средства диагностики оборудования высокого напряжения. – М.: Энергоиздат, 1992.
5. *Стогній Б.С., Сопель М.Ф.* Інформаційно-діагностичний комплекс «Регіна» // *Новини енергетики*. – 2000. – № 10. – С. 44–47.
6. *Пат. на корисну модель № 44654.* Комп'ютерна система моніторингу діелектричних параметрів і стану ізоляції високовольтних силових трансформаторів / Б.С. Стогній, М.Ф. Сопель, О.І. Стасюк, О.Ф. Буткевич та ін. – 2009.

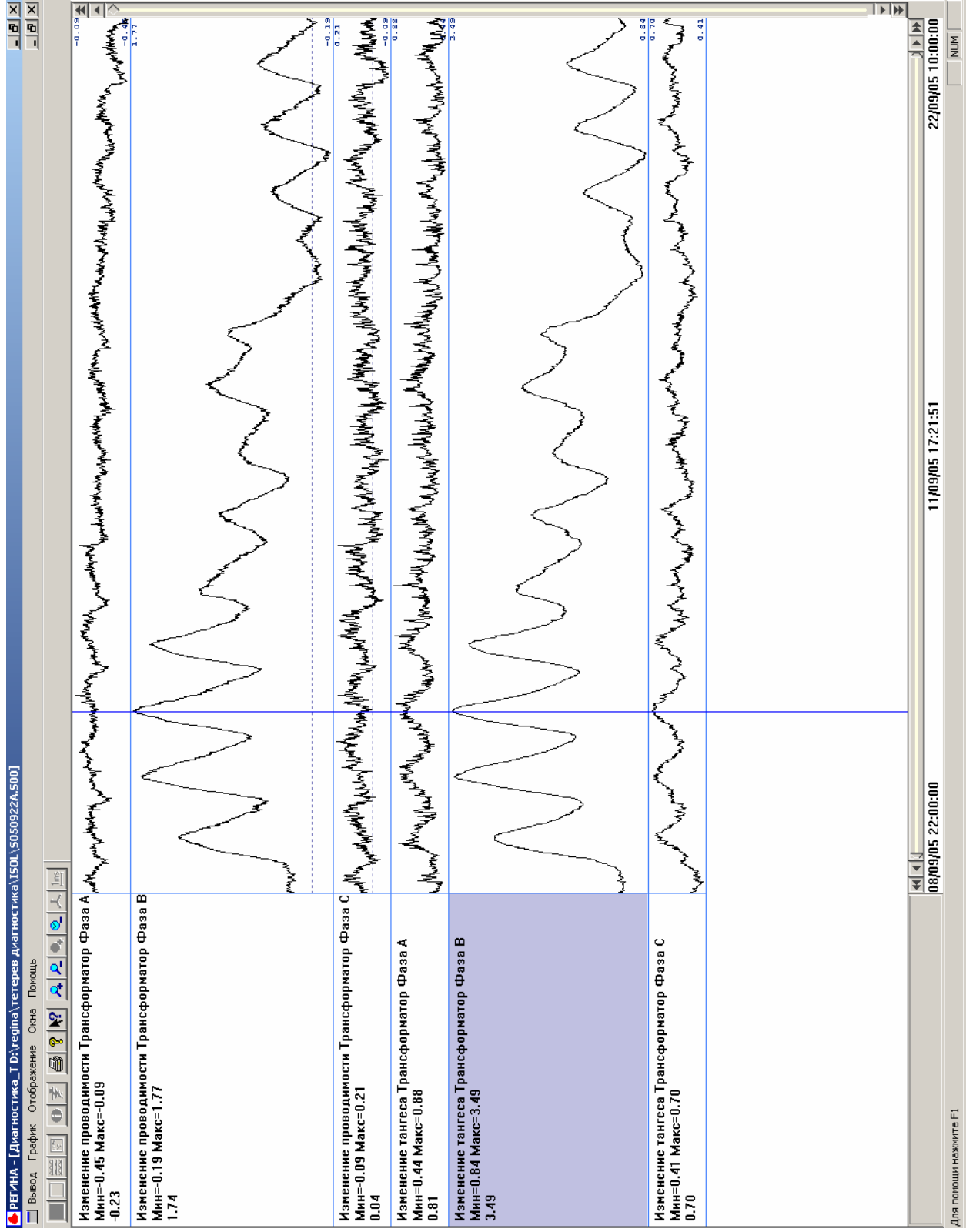


Рис. 5

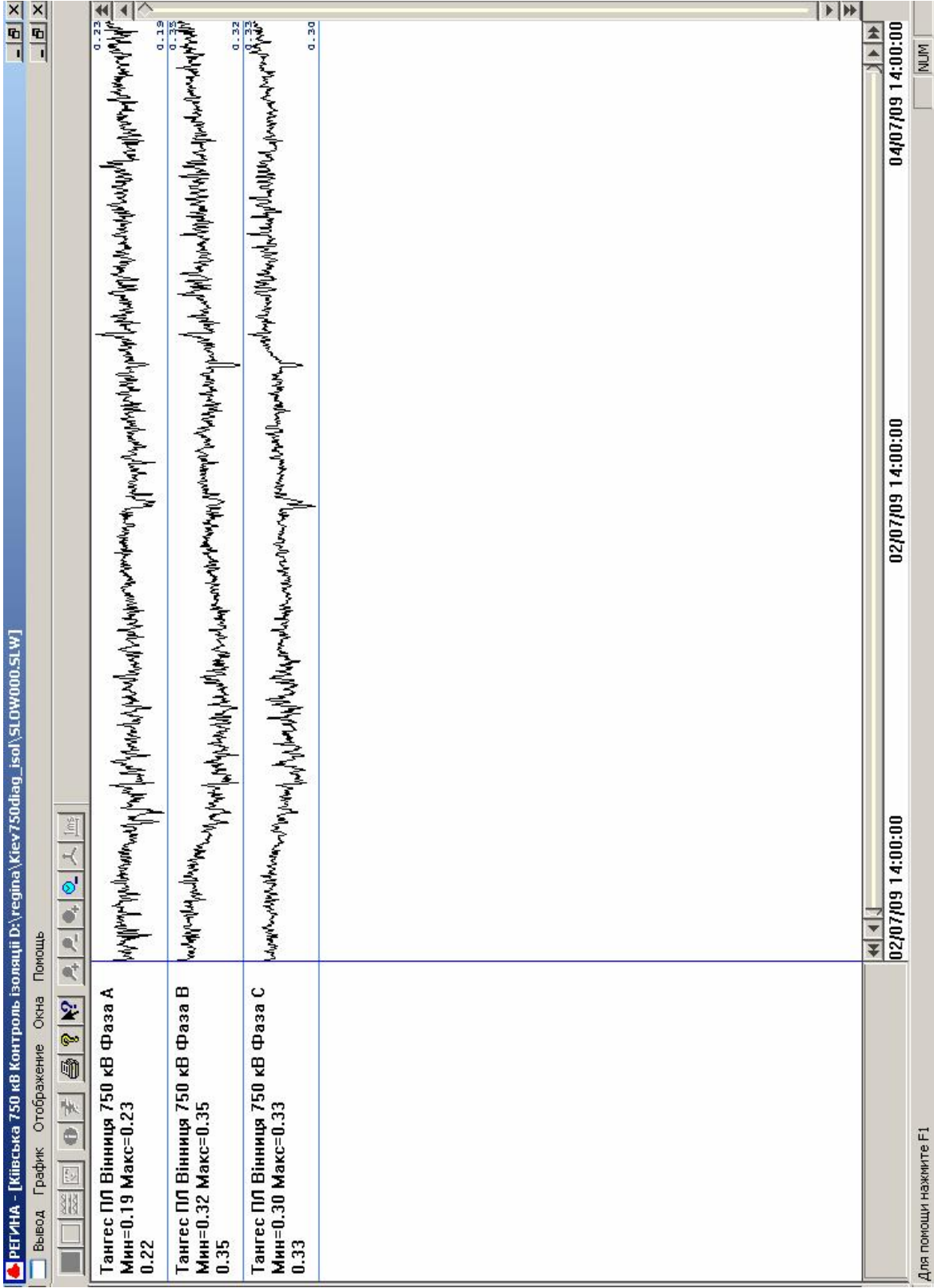


Рис. 6