

УДК 621.35.035

DOI: <https://doi.org/10.15407/publishing2019.53.109>

СИСТЕМА ЕЛЕКТРОЖИВЛЕННЯ ЕЛЕКТРОМАГНІТНОГО ПЕРЕМІШУВАЧА РІДКОГО МЕТАЛУ З ПОЧЕРГОВОЮ ДІЄЮ ПУЛЬСУЮЧОГО ТА БІЖУЧОГО МАГНІТНИХ ПОЛІВ

Ю.М. Гориславець*, докт. техн. наук, О.І. Глухенький**, канд. техн. наук,
О.І. Бондар***

Інститут електродинаміки НАН України,
пр. Перемоги, 56, Київ, 03057, Україна,
e-mail: ugoris@ied.org.ua

Запропоновано систему електроживлення електромагнітного перемішувача рідкого металу з почерговою силовою дією пульсуючого і біжучого магнітних полів, яка включає в себе два симетро-компенсуючі пристрої (СКП), що дозволяє компенсувати реактивну потужність і симетрувати струми мережі живлення в обох режимах роботи перемішувача. Перемикання режимів живлення та елементів СКП у цій системі здійснюється через електромагнітні контактори. Для кожного режиму живлення (однофазного і двофазного) визначено електромагнітні параметри перемішувача та параметри елементів СКП. Проведено моделювання системи в усталених і перехідних режимах. Показано, що така система дозволяє суттєво зменшити та рівномірно розподілити струми в мережі живлення в обох режимах роботи перемішувача. Для зменшення пускових струмів у процесі комутації запропоновано застосування спеціальних електромагнітних контакторів, що використовуються для комутації конденсаторних батарей. Бібл. 11, рис. 5, таблиця 1.

Ключові слова: система електроживлення, електромагнітний перемішувач, рідкий метал, симетро-компенсуючий пристрій, комутація, електромагнітний контактор, моделювання.

Перемішування рідкого металу є важливою технологічною операцією, яка виконується, зокрема, під час плавлення металів і приготування сплавів з метою інтенсифікації технологічних процесів і поліпшення якості литих металевих заготовок. Особливо гостра потреба в перемішуванні розплаву виникає в плавильних установках з верхнім поверхневим нагріванням, до яких також відносяться відбивні печі та міксери з електричним (печі електроопору) або полум'яним (газові та паливні печі) нагрівом.

Загально визнано, що найбільш ефективним способом перемішування металевого розплаву в таких установках є електромагнітне перемішування, яке реалізується із застосуванням різноманітних електромагнітних систем, серед яких широкого розповсюдження набули системи індукційного типу на основі індукторів біжучого магнітного поля, зокрема лінійних індукторів [1].

З метою підвищення ефективності перемішування металевого розплаву в таких печах запропоновано використовувати почергову силову дію на рідкий метал біжучого та пульсуючого магнітних полів [2], яку реалізують універсальні електромагнітні перемішувачі. За багатофазного живлення вони створюють біжуче магнітне поле, за однофазного – пульсуюче. Такі перемішувачі досліджувалися в [3, 4] та інших роботах шляхом математичного моделювання пов'язаних електромагнітних, гідродинамічних і теплових процесів у системі "універсальний індуктор – рідкий метал", у результаті чого було встановлено, що найбільш придатними для цих цілей є двострижневі та тристрижневі лінійні індуктори промислової частоти.

Універсальний електромагнітний перемішувач рідкого металу для електричної мережі живлення (силового трансформатора) є відносно потужним (сотні кіловольт-амперів) низькосинусним ($\cos\phi < 0,1$) навантаженням, що потребує в першу чергу компенсації його реактивної потужності. Цього, як відомо, можна досягти шляхом застосування статичних конденсаторів. Крім того, такі перемішувачі в обох режимах живлення являють собою

несиметричне навантаження для мережі, що потребує симетрування, яке можна реалізувати через симетруючі пристрої, побудовані на основі індуктивно-ємнісних елементів [5, 6]. Отже, для зменшення негативного впливу такого навантаження на електричну мережу, тобто для забезпечення його електромагнітної сумісності з мережею живлення, такі перемішувачі бажано живити від спеціальних систем електроживлення, що мають у своєму складі симетрокомпенсуючі пристрої (СКП). Зважаючи на те, що еквівалентні електромагнітні параметри котушок індуктора універсального перемішувача рідкого металу залежать від режиму живлення (однофазного чи багатофазного), схемотехнічні рішення СКП та їх параметри мають забезпечувати задані умови компенсації і симетрування перемішувача в обох режимах його роботи.

З іншого боку, використання універсального електромагнітного перемішувача з почерговою дією на рідкий метал пульсуючого та біжучого магнітних полів вимагає періодичного перемикання його котушок з однофазного на багатофазне живлення і навпаки, а, отже, і перемикання елементів СКП. Таким чином, у процесі експлуатації такого перемішувача виникає необхідність періодичної комутації індуктивно-ємнісного навантаження, що потребує в першу чергу вибору для нього відповідних комутаційних пристроїв. Слід зазначити, що проведене розрахункове дослідження універсальних індукторів показало, що максимальна ефективність перемішування металу досягається, коли тривалість увімкненого стану кожного режиму перемішувача приблизно дорівнює тривалості перехідного гідродинамічного процесу у ванні печі, яка в залежності від ємності печі складає від 40 до 80 с [7]. Це означає, що частота комутації котушок перемішувача має бути на рівні 20 – 30 циклів вмикань-вимикань на годину, що допускає використання для цих цілей як безконтактних (напівпровідникових ключів), так і контактних (електромагнітних контакторів) комутаційних апаратів.

Метою роботи є визначення особливостей електроживлення універсального електромагнітного перемішувача рідкого металу з почерговою силовою дією на нього пульсуючого і біжучого магнітних полів.

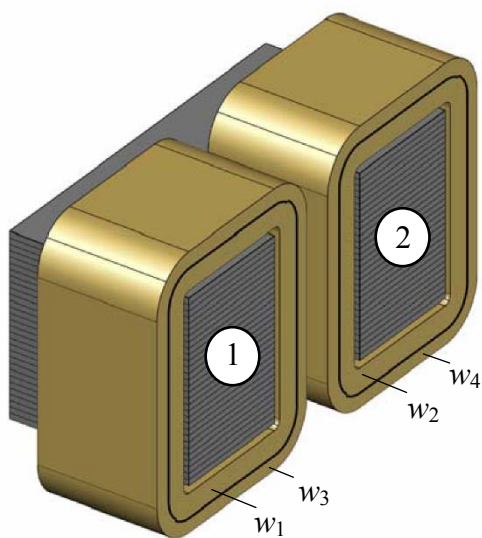


Рис. 1

Розглянемо це питання на прикладі системи живлення універсального електромагнітного перемішувача, побудованого на основі двострижневого індуктора (рис. 1). Обидві його котушки мають по дві секції з $w_1 = w_2 = 39$ та $w_3 = w_4 = 13$ витками, що з'єднані послідовно. Секції з більшою кількістю витків розміщено ближче до стрижнів шихтованого феромагнітного осердя. У режимі однофазного живлення одна лінійна напруга (380 В) паралельно подається на секції обох котушок, що мають 39 витків, а в режимі двофазного живлення різні лінійні напруги подаються на котушки з сумарною кількістю витків 52. Вибір числа витків секцій котушок перемішувача здійснюється таким чином, щоб забезпечити приблизно однакове сумарне струмове навантаження (сумарні ампер-витки) перемішувача в обох режимах його роботи.

У процесі експлуатації перемішувач пристиковується до бічної стінки плавильної печі або міксера з величиною немагнітного проміжку між осердям індуктора і розплавом у 100 мм. Результати мультифізичного моделювання електромагнітних, гідродинамічних і теплових процесів у такій системі представлено в роботі [8].

Принципова схема запропонованої системи електроживлення такого перемішувача наведена на рис. 2, де СЕМП – система електромагнітного перемішування у складі універсального індуктора і рідкого металу печі; Z_k ($k = 1, 2, 3, 4$) – власні імпеданси окремих секцій котушок з числами витків відповідно $w_1 = w_2 = 39$ і $w_3 = w_4 = 13$; $Z_{pn} = Z_{np}$ ($p = 1, 2, 3$; $n = 2, 3, 4$; $p \neq n$) – імпеданси взаємоіндукції секцій.

Власні та взаємні імпеданси секцій котушок визначаються за результатами комп'ютерного моделювання електромагнітного поля перемішувача згідно з [8] за окремого живлення кожної секції. Їх значення розраховуються так [9]:

$$Z_k = R_{k_{DC}} + \frac{i\omega\dot{\Psi}_k}{\dot{I}_k} = R_k + iX_k, \tag{1}$$

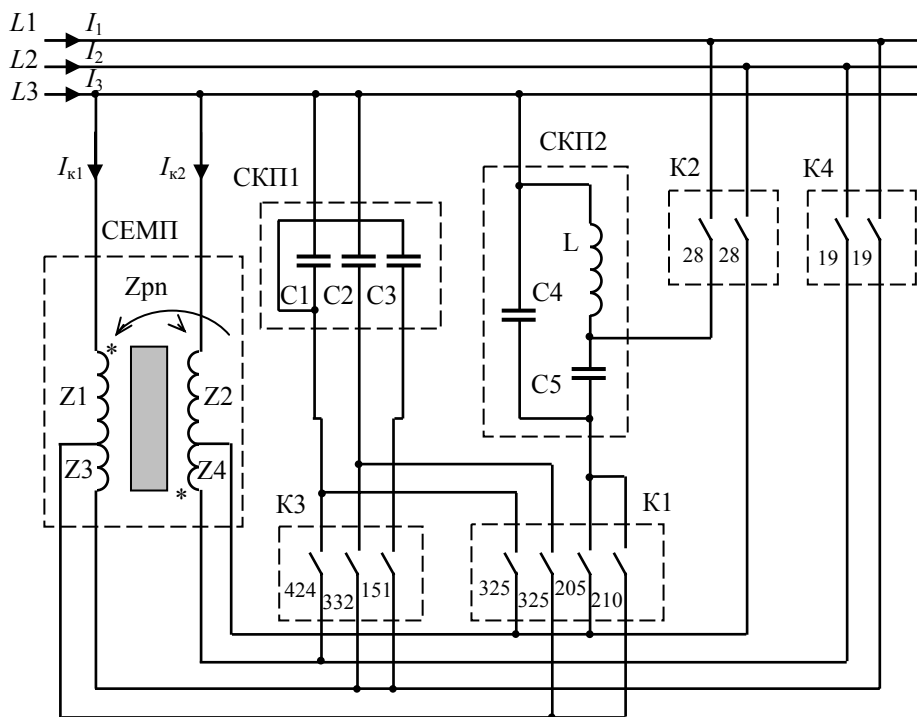


Рис. 2

$$\begin{aligned} \text{де } R_k &= R_{k_{DC}} + \text{Im} \frac{i\omega\dot{\Psi}_k}{\dot{I}_k}, & X_k &= \text{Re} \frac{i\omega\dot{\Psi}_k}{\dot{I}_k}; \\ Z_{pn} &= \frac{i\omega\dot{\Psi}_p}{\dot{I}_n} = R_{pn} + iX_{pn}, \end{aligned} \tag{2}$$

$$\text{де } R_{pn} = \text{Im} \frac{i\omega\dot{\Psi}_p}{\dot{I}_n}, \quad X_{pn} = \omega M_{pn} = \text{Re} \frac{i\omega\dot{\Psi}_p}{\dot{I}_n},$$

де R_{DC} , $\dot{\Psi}$ і \dot{I} – активний опір, потокозчеплення і струм відповідної секції котушок, M_{pn} – коефіцієнт взаємодукації секцій.

Система живлення включає в себе два симетрокомпенсуючі пристрої СКП1 та СКП2. Пристрій СКП1 використовується в режимі двофазного живлення, за яким електромагнітний перемішувач для мережі являє собою так зване двоплече навантаження [10]. Три конденсаторні батареї С1, С2 і С3 пристрою служать для компенсації реактивної потужності перемішувача та одночасного симетрування струмів мережі живлення. Пристрій СКП2 використовується в режимі однофазного живлення. Він побудований на основі схеми симетрування Штейнметца і включає в себе індуктивність L та два конденсатори С4 і С5, які разом з конденсаторами С1 і С2 пристрою СКП1 компенсують реактивну потужність і симетрують струми мережі в цьому режимі живлення універсального перемішувача.

Розрахунок параметрів елементів СКП виконується згідно з [10, 6] за умови повної компенсації реактивної потужності в обох режимах роботи перемішувача. Еквівалентні електромагнітні параметри котушок індуктора, необхідні для розрахунку параметрів симетро-компенсуючих пристроїв відповідно до [9, 6], визначаються за результатами

моделювання електромагнітних процесів за заданих напруг на обох котушках індуктора перемішувача. Для обох режимів живлення знаходяться струми в котушках, а еквівалентні повні опори котушок обчислюються як відношення напруги на котушці до її струму. З урахуванням наявності взаєміндуктивного зв'язку між котушками є зрозумілим, що значення $Z_{\text{екв}}$ однієї котушки залежить від режиму живлення іншої.

Еквівалентні опори котушок, отримані в результаті 3D моделювання електромагнітної системи перемішувача за її живлення від симетричної системи напруг, є такими: в режимі однофазного живлення – $Z1_{\text{екв}} = Z2_{\text{екв}} = (0,031 + i 0,701)$ Ом, в режимі двофазного живлення – $Z1_{\text{екв}} = (0,311 + i 0,841)$ Ом, $Z2_{\text{екв}} = (-0,242 + i 0,867)$ Ом. Від'ємне значення активної складової опору $Z2_{\text{екв}}$ означає, що в такій електромагнітній системі за двофазного живлення через індуктор перемішувача відбувається перекачування активної потужності між фазами мережі живлення. Енергія з мережі споживається індуктором через першу котушку та частково повертається в мережу через другу, що призводить до завантаження мережі додатковою активною складовою струму. Баланс активної потужності в режимі двофазного живлення електромагнітного перемішувача виглядає так: перша котушка споживає з мережі 58,5 кВт, друга віддає в мережу 45,3 кВт, втрати в обох котушках складають 4,2 кВт, джоулеві тепловиділення від вихрових струмів у рідкому металі – 9 кВт. Таким чином, активна потужність, що перекачується в мережі, більш ніж утричі перевищує потужність, що споживається перемішувачем.

Розрахункові значення електромагнітних параметрів окремих секцій індуктора та параметрів елементів СКП, позначених на рис.2, наведено в таблиці.

Параметри	Значення	Параметри	Значення
$Z1, Z2$	$(0,024+i\cdot0,547)$ Ом	L	0,045 мГн
$Z3, Z4$	$(0,004+i\cdot0,059)$ Ом	C1	2783 мкФ
$Z13, Z24$	$(0,004+i\cdot0,139)$ Ом	C2	2703 мкФ
$Z12$	$(0,007+i\cdot0,015)$ Ом	C3	1266 мкФ
$Z14, Z23$	$(0,002+i\cdot0,052)$ Ом	C4	3572 мкФ
$Z34$	$(0,001+i\cdot0,018)$ Ом	C5	228 мкФ

Для перемикання режимів роботи перемішувача в цій системі живлення використовуються електромагнітні контактори. Під час вмикання контакторів K1 і K2 реалізується однофазне живлення, контакторів K3 і K4 – двофазне.

Моделювання наведеної на рис. 2 системи живлення проводилося як в усталених, так і в перехідних режимах. На рис. 3 у вигляді векторних діаграм показано усталені діючі

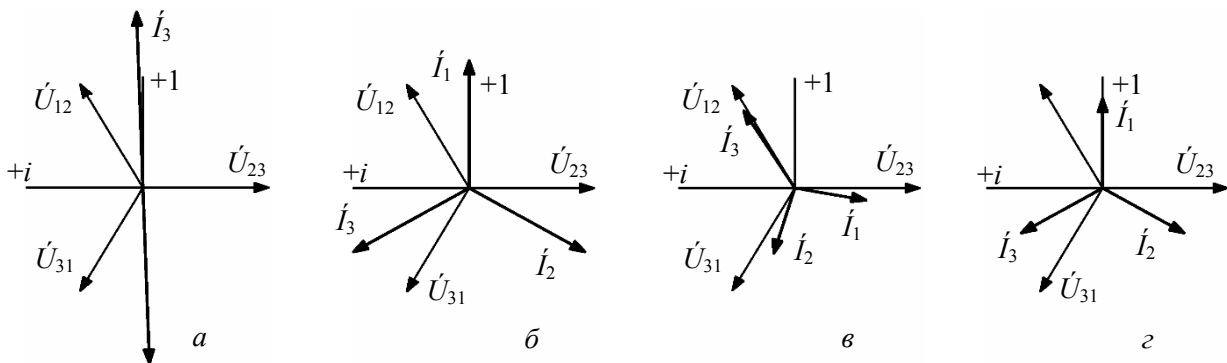


Рис. 3

значення струмів, що протікають у трифазній мережі за однофазного (рис. 2 а, б) і двофазного живлення перемішувача (рис. 2 в, г). Дані рис. 2 а, в були отримані у відсутності симетро-компенсуючих пристроїв, тобто без компенсації і симетрування, а рис. 2 б, г – за

повної компенсації реактивної потужності та ідеального симетрування такого навантаження. Для кращого наочного уявлення вектори струмів на цих діаграмах наведено в різних масштабах. Значення векторів струму на рис. 2 б, г по відношенню до векторів рис. 2 а, в збільшено в 50 разів. Очевидно, що запропонована система живлення універсального перемішувача рідкого металу дозволяє суттєво зменшити та рівномірно розподілити струми по фазах мережі живлення в обох режимах його роботи.

Наведемо усталені значення фазних струмів у лінії трифазної мережі, розраховані для обох режимів роботи в різних випадках, які може забезпечити зазначена система живлення. Ефективні значення струмів для однофазного режиму живлення перемішувача є такими: без компенсації і симетрування – $I = \{I_1; I_2; I_3\} = \{0; 1082; 1082\}$ А; за повної компенсації, але без симетрування – $\{0; 47; 47\}$ А; за повної компенсації і симетрування – $\{28; 28; 28\}$ А. Струми в лінії для двофазного режиму живлення є такими: у відсутності компенсації і симетрування – $\{423; 422; 566\}$ А; за повної компенсації, але без симетрування – $\{161; 132; 29\}$ А та за повної компенсації і симетрування – $\{19; 19; 19\}$ А. Струми в котушках індуктора відповідно складають: у однофазному режимі – $I_{k1} = I_{k2} = 541$ А, у двофазному – $I_{k1} = 423$ А, $I_{k2} = 422$ А.

Із наведеного випливає, що повна компенсація реактивної енергії перемішувача в однофазному режимі без симетрування призводить до суттєвого зменшення струмів у лінії мережі живлення, чого не відбувається у випадку двофазного живлення. Така відмінність пояснюється тим, що за двофазного живлення, як було зазначено, має місце перекачування через індуктор активної потужності між фазами електричної мережі. За рахунок цього лінія мережі живлення, незважаючи на відсутність реактивних струмів, завантажується активним струмом. Проте за повної компенсації і симетрування лінія розвантажується і від цього струму, оскільки перекачування активної потужності в такому разі здійснюється через симетрокомпенсуючий пристрій СКП1, не завантажуючи мережу. Таким чином, наявність у системі живлення симетрокомпенсуючих пристроїв дозволяє суттєво розвантажити мережу живлення універсального перемішувача в обох режимах його роботи.

Моделювання зазначеної системи живлення в стаціонарному режимі дозволило також розрахувати усталені значення струмів через силові контакти електромагнітних контакторів, що необхідно для визначення їх параметрів. Ці значення струмів у амперах наведено на схемі біля контактів контакторів (рис. 2). Струми контакторів К1 і К3 значно перевищують струми, що протікають через контактори К2 і К4, а тому перемикання режимів живлення перемішувача в кожному випадку доцільно проводити в такій послідовності. Спочатку у відсутності струму вмикається контактор К1 або К3 залежно від режиму живлення, а потім з деякою затримкою – відповідно К2 або К4. Таким чином, функціонально контактори К1 і К3 у такому разі служать для попереднього з'єднання між собою (відповідно до тієї чи іншої схеми живлення) котушок перемішувача і елементів СКП, які потім разом під'єднуються до мережі живлення через контактори К2 і К4. Відповідно, в разі вимкнення режимів спочатку роз'єднуються контактори К2 або К4, а потім з деякою затримкою за відсутності струму перемикаються контактори К1 або К3.

При дослідженні перехідних електромагнітних процесів у схему рис. 2 для врахування опорів реальної мережі було включено силовий трифазний трансформатор для живлення електромагнітного перемішувача потужністю 250 кВА (на рисунку не показано). Його параметри, які використовувалися в процесі моделювання, були такими: параметри прямої послідовності – $R_{S1} = 0,01$ Ом, $L_{S1} = 0,08$ мГн; параметри нульової послідовності – $R_{S0} = 0,1$ Ом, $L_{S0} = 0,8$ мГн.

Протікання перехідних електромагнітних процесів у індуктивно-ємнісному навантаженні, яким є універсальний перемішувач з симетро-компенсуючими пристроями, значною мірою залежить від моменту вмикання його в мережу (приєднання до силового трансформатора). Тому в разі використанні електромагнітних контакторів як комутуючих пристроїв з некерованим моментом комутації для правильного вибору їх за номіналом важливо визначати значення пускових струмів та тривалість перехідних процесів у найбільш несприятливих для них моментах вмикання.

Враховуючи вищезазначене, було виконано моделювання перехідних процесів у системі живлення для різних моментів вмикання контакторів К2 і К4. У результаті встановлено, що тривалість перехідного процесу в обох режимах живлення не залежить суттєво від моменту вмикання і в середньому становить біля 0,1 с, що не стосується пускового струму. В однофазному режимі живлення перемішувача пускові струми досягають максимальних значень під час вмикання контактора в момент, коли фазовий кут лінійної напруги U_{12} приблизно складає $\alpha = 70$ ел. град. У випадку двофазного живлення виявилось, що таким є момент вмикання при $\alpha = 130$ ел. град. На рис. 4 для цих двох моментів, тобто

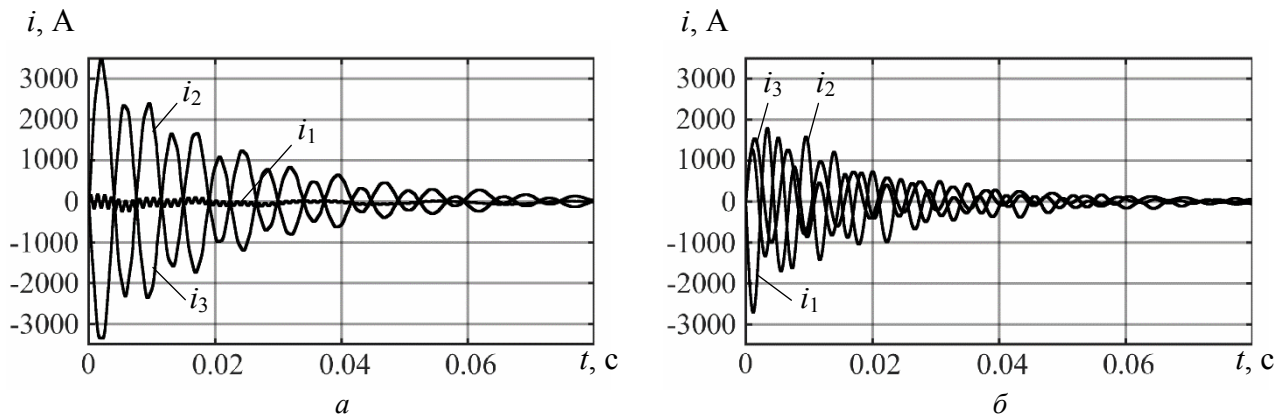


Рис. 4

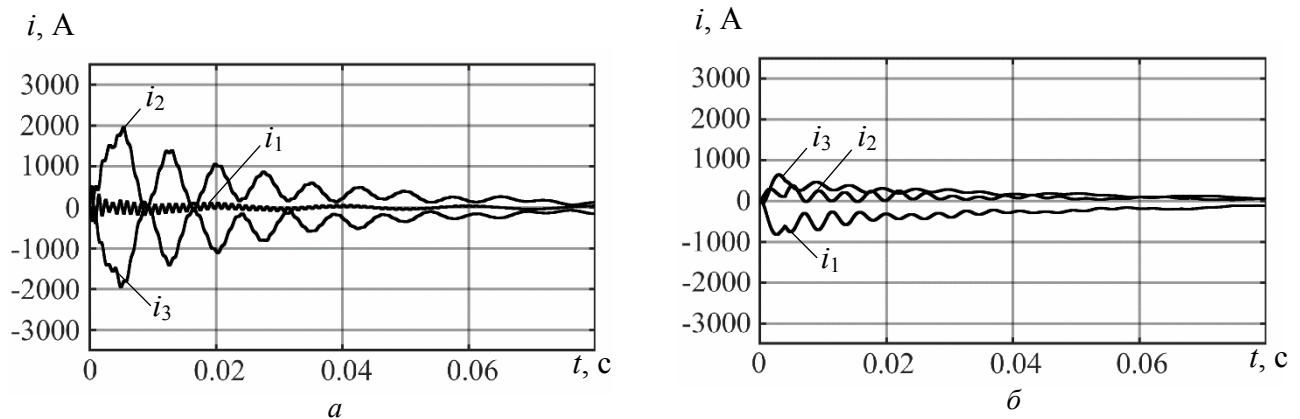


Рис. 5

для $\alpha = 70$ та 130 ел. град., показано миттєві значення струмів у лінії з перебігом часу для однофазного (рис. 4 а) і двофазного (рис. 4 б) живлення електромагнітного перемішувача, звідки видно, що максимальні значення пускових струмів за найнесприятливіших умов можуть більше, ніж на два порядки перевищувати стаціонарні (усталені) значення.

Зменшення цих струмів можливо за рахунок використання спеціально розроблених для комутації конденсаторних батарей електромагнітних контакторів, так званих "конденсаторних контакторів" [11]. На відміну від звичайних контакторів вони обладнані допоміжними контактами з послідовно з'єднаними струмообмежувальними опорами, які встановлені паралельно основним. Допоміжні контакти спрацьовують на декілька мілісекунд раніше основних, що дозволяє суттєво згладити пусковий струм заряду конденсаторів, підвищуючи тим самим ресурс як самого контактора, так і конденсаторної батареї в цілому.

Для порівняння на рис. 5 для обох режимів роботи електромагнітного перемішувача зображено перехідний процес у системі його живлення, контактори К2 і К4 якої мають струмообмежувальні опори. Їхні значення в процесі моделювання було прийнято рівними 0,1 Ом, а затримку спрацювання основних контактів – 4 мс. Дані рисунка також відповідають самим несприятливим моментам вмикання, за яких виникають максимальні пускові струми. Порівнявши рис. 5 і 4, можемо констатувати, що використання конденсаторних контакторів для комутації режимів роботи електромагнітного перемішувача дозволяє майже вдвічі

знизити пускові струми в системі за однофазного живлення і більше, ніж утричі – за двофазного. Такі значення пускових струмів є допустимими для цього типу пристроїв.

Висновки. 1. Систему електроживлення універсального електромагнітного перемішувача рідкого металу з почерговою силовою дією пульсуючого і біжучого магнітних полів доцільно будувати на основі симетро-компенсуючих пристроїв, які дозволяють компенсувати реактивну потужність, уникати перекачування активної потужності в мережі за двофазного живлення та симетрувати струми мережі живлення в обох режимах роботи перемішувача. 2. Для комутації (під'єднання) котушок перемішувача до мережі варто використовувати спеціальні електромагнітні контактори, які призначені для комутації конденсаторних батарей.

Фінансується за держбюджетною темою «Розвиток теорії фізичних процесів у системах електромагнітного перемішування рідкого металу з біжучим і пульсуючим магнітними полями та розроблення на їхній основі ефективних електромагнітних перемішувачів для пічних плавильних агрегатів» (шифр «Пульс-2»), що виконується за Постановою Бюро ВФТПЕ 05.07.2016 р., протокол № 11. Державний реєстраційний номер роботи 0116U008456.

1. Ращепкин А.П., Кондратенко И.П. Методологические основы анализа электромагнитных процессов в линейных индукционных машинах. Київ: Інститут електродинаміки НАН України, 2017. 355 с.
2. Глухенький А.И., Гориславец Ю.М., Максименко В.Ю. Электромагнитный перемешиватель жидкого металла с поочередным действием бегущего и пульсирующего магнитных полей. *Технічна електродинаміка*. 2014. № 4. С.123 – 125.
3. Бондар О.І., Глухенький О.І., Гориславец Ю.М. Визначення основних конструктивних параметрів універсальних перемішувачів рідкого металу. *Праці Ін-ту електродинаміки НАН України*. 2017. № 46. С. 119 – 126.
4. Dubodelov V.I., Gorislavets Y.M., Glukhenkyi A.I., Fikssen V.M. Electromagnetic stirrer of liquid metal with alternate action of travelling and pulsating magnetic fields. *Proceedings of the 8th International Conference on Electromagnetic Processing of Materials EPM2015*. October 12-16, 2015. Cannes, France. Pp. 605 – 608.
5. Милях А.Н., Шидловский А.К., Кузнецов В.Г. Схемы симметрирования однофазных нагрузок в трехфазных цепях. Киев: Наук. Думка, 1973. 220 с.
6. Шидловський А.К., Кузнецов В.Г. Повышение качества энергии в электрических сетях. Киев: Наук. Думка, 1985. 268 с.
7. Глухенький О.І., Гориславец Ю.М., Бондар О.І. Моделювання нагрівання металевого розплаву у відбивній печі при електромагнітному перемішуванні. *Технічна електродинаміка*. 2015. № 6. С. 78 – 83.
8. Гориславец Ю.М., Глухенький О.І., Максименко В.Ю., Бондар О.І. Порівняльний аналіз двох конструктивних рішень електромагнітного перемішувача рідкого металу з почерговою дією пульсуючого і біжучого магнітних полів. *Праці Ін-ту електродинаміки НАН України*. 2015. № 40. С. 103 – 108.
9. Шидловский А.К., Гориславец Ю.М., Глухенький А.И. Электромагнитные системы для дозирования жидких металлов. Киев. Институт электродинамики НАН Украины. 2011. 210 с.
10. Борисов Б.П., Зубюк Ю.П., Шнурко В.К. Системы электропитания магнитодинамических установок. Київ: Наук. Думка, 1994. 248 с.
11. Meghana Ramesh, Hebbale Narasimhaiah Nagamani, Venkatasubramanian Vaidhyathan, Gururaj S. Punekar. Inrush current parameters associated with back-to-back switching of capacitors in a bank. *Electric Power Components and Systems*. Vol. 45. No 3. 2017. Pp. 279 – 287. DOI: <https://doi.org/10.1080/15325008.2016.1201705>

УДК 621.35.035

СИСТЕМА ЭЛЕКТРОПИТАНИЯ ЭЛЕКТРОМАГНИТНОГО ПЕРЕМЕШИВАТЕЛЯ ЖИДКОГО МЕТАЛЛА С ПООЧЕРЕДНЫМ ДЕЙСТВИЕМ ПУЛЬСИРУЮЩЕГО И БЕГУЩЕГО МАГНИТНЫХ ПОЛЕЙ

Гориславец Ю.М., докт. техн. наук, **Глухенький А.И.**, канд. техн. наук, **Бондарь А.И.**

Институт электродинамики НАН Украины,
пр. Победы, 56, Киев, 03057, Украина

Предложена система электропитания электромагнитного перемешивателя жидкого металла с поочередным силовым действием пульсирующего и бегущего магнитных полей, которая включает в себя два симметрокомпенсирующих устройства (СКУ), что позволяет компенсировать реактивную мощность и симметризовать токи питающей сети в обоих режимах работы перемешивателя. Переключение режимов питания и элементов СКУ в этой системе осуществляется с помощью электромагнитных контакторов. Для каждого режима питания (однофазного и двухфазного) определены электромагнитные параметры перемешивателя и параметры элементов СКУ. Проведено моделирование системы в установившихся и переходных режимах. Показано, что такая система позволяет существенно уменьшить и равномерно распределить токи в питающей сети в обоих режимах работы перемешивателя. Для уменьшения пусковых

токов в процессе коммутации предложено использовать специальные электромагнитные контакторы, которые применяются для коммутации конденсаторных батарей. Библ. 11, рис. 5, таблица 1.

Ключевые слова: система электропитания, электромагнитный перемешиватель, жидкий металл, симметрично-компенсирующее устройство, коммутация, электромагнитный контактор, моделирование.

POWER SUPPLY SYSTEM OF LIQUID METAL ELECTROMAGNETIC STIRRER WITH ALTERNATING PERIODIC ACTION OF PULSING AND TRAVELING MAGNETIC FIELDS

Yu.M. Goryslavets, O.I. Glukhenkyi, O.I. Bondar

The Institute of Electrodynamics of the National Academy of Sciences of Ukraine,

pr. Peremohy, 56, Kyiv, 03057, Ukraine

Power supply system of liquid metal electromagnetic stirrer with alternating periodic force action of pulsing and traveling magnetic fields have been proposed, that includes two load balancing and reactive power compensative devices (LBRPCD), allowing to compensate reactive power and to balance power supply network currents in both operation modes of stirrer. Switching of power supply modes and LBRPCD elements in this system performed by electromagnetic contactors. For each power supply mode (single phase and double phase) electromagnetic parameters of stirrer and parameters of LBRPCD elements have been determined. Stationary and time dependent simulations for system have been made. It is shown, that such system allows significantly decrease and uniformly distribute currents in power supply network in both stirrer operation modes. For decreasing of starting currents during switching utilizing of special electromagnetic contactors have been proposed, which are used for switching of capacitor banks. References 11, figures 5, table 1.

Key words: power supply system, electromagnetic stirrer, liquid metal, load balancing and reactive power compensative device, switching, electromagnetic contactor, simulation.

1. Raschepking A.P., Kondratenko I.P. Methodological basics of electromagnetic processes analysis in linear induction machines. Kyiv: The Institute of Electrodynamics of the National Academy of Sciences of Ukraine. 2017. 355 p. (Rus)
2. Glukhenkyi O.I., Goryslavets Yu.M., Maksymenko V.Y. Electromagnetic stirrer of liquid metal with alternate action of travelling and pulsing magnetic fields. *Tekhnichna Elektrodynamika*. 2014. No 4. Pp. 123 – 125. (Rus)
3. Bondar O.I., Glukhenkyi O.I., Goryslavets Yu.M. Determining of basic structural parameters of universal stirrers of liquid metal. *Pratsy Instytutu elektrodynamiky Natsionalnoi Akademii Nauk Ukrainy*. 2017. No 46. Pp. 119 – 126. (Ukr)
4. Dubodelov V.I., Goryslavets Y.M., Glukhenkyi A.I., Fikssen V.M. Electromagnetic stirrer of liquid metal with alternate action of travelling and pulsating magnetic fields. *Proceedings of the 8th International Conference on Electromagnetic Processing of Materials EPM2015*. October 12 – 16, 2015. Cannes, France. Pp. 605 – 608.
5. Milyah A.N., Shydlovskii A.K., Kuznetsov V.H. Balancing schemes of single phase loads in three phase circuits. Kiev: Naukova Dumka, 1973. 220 c. (Rus)
6. Shydlovskii A.K., Kuznetsov V.H. Energy quality increasing in electrical networks. Kiev: Naukova Dumka, 1985. 268 p. (Rus)
7. Glukhenkyi O.I., Goryslavets Yu.M., Bondar O.I. Simulation of metal melt heating in reverberatory furnace during electromagnetic stirring. *Tekhnichna Elektrodynamika*. 2015. No 6. Pp. 78 – 83. (Ukr)
8. Goryslavets Yu.M., Glukhenkyi O.I., Maksymenko V.Y., Bondar O.I. Comparative analysis of two constructive solutions of electromagnetic stirrer of liquid metal with alternate action of pulsing and traveling magnetic fields. *Pratsi Instytutu Elektrodynamiky Natsionalnoi Akademii Nauk Ukrainy*. 2015. No 40. Pp. 103 – 108. (Ukr)
9. Shydlovskii A.K., Goryslavets Yu.M., Glukhenkyi O.I., Electromagnetic systems for liquid metal dosing. Kiev. The Institute of Electrodynamics of the National Academy of Sciences of Ukraine. 2011. 210 p. (Rus)
10. Borysov B.P., Zubyuk Y.P., Shnurko V.K. Power supply systems of magnetohydrodynamic installations. Kyiv: Naukova Dumka, 1994. 248 p. (Rus)
11. Meghana Ramesh, Hebbale Narasimhaiah Nagamani, Venkatasubramanian Vaidhyanathan, Gururaj S. Punekar. Inrush current parameters associated with back-to-back switching of capacitors in a bank. *Electric Power Components and Systems*. Vol. 45. No 3. 2017. Pp. 279 – 287. <https://doi.org/10.1080/15325008.2016.1201705>.

Надійшла 04.04.2019

Received 04.04.2019